



Этикетка

КСНЛ.431279.005 ЭТ

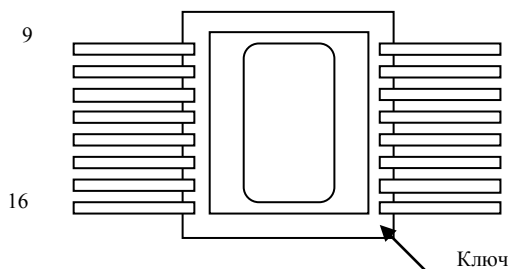
Микросхема 1564ЛП15ТЭП

Микросхема интегральная 1564ЛП15ТЭП

Функциональное назначение:

Шесть повторителей с отдельными элементами управления входами по 2 – м повторителям с 3 – мя состояниями на выходе и ТТЛ - входом

Схема расположения выводов
Номера выводов показаны условно
Масса не более 1 г.



Условное графическое обозначение

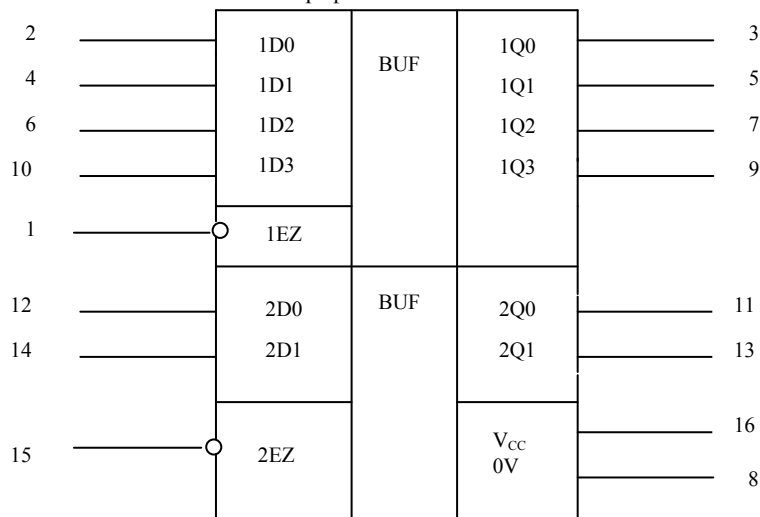


Таблица назначения выводов

№ вывода	Обозначение вывода	Назначение вывода	№ вывода	Обозначение вывода	Назначение вывода
1	1EZ	Вход управления	9	1Q3	Выход
2	1D0	Вход	10	1D3	Вход
3	1Q0	Выход	11	2Q0	Выход
4	1D1	Вход	12	2D0	Вход
5	1Q1	Выход	13	2Q1	Выход
6	1D2	Вход	14	2D1	Вход
7	1Q2	Выход	15	2EZ	Вход управления
8	0V	Общий	16	V _{CC}	Питание

1 ОСНОВНЫЕ ТЕХНИЧЕСКИЕ ДАННЫЕ

1.1 Основные электрические параметры (при $t = 25 \pm 10^\circ\text{C}$)

Наименование параметра, единица измерения, режим измерения	Буквенное обозначение	Норма		Примечание
		не менее	не более	
1	2	3	4	
1. Максимальное выходное напряжение низкого уровня, В, при: $U_{CC}=4,5\text{ В}, U_{П}=0,8\text{ В}, I_0 = 20\text{ мкА}$ $U_{CC}=5,5\text{ В}, U_{П}=0,8\text{ В}, I_0 = 20\text{ мкА}$	$U_{OL\max}$	-	0,10	
при: $U_{CC}=4,5\text{ В}, U_{П}=0,8\text{ В}, I_0 = 6,0\text{ мА}$ $U_{CC}=5,5\text{ В}, U_{П}=0,8\text{ В}, I_0 = 7,8\text{ мА}$		-	0,26	
2. Минимальное выходное напряжение высокого уровня, В, при: $U_{CC}=4,5\text{ В}, U_{П}=0,8\text{ В}, U_{ПН}=2,0\text{ В}, I_0 = 20\text{ мкА}$ $U_{CC}=5,5\text{ В}, U_{П}=0,8\text{ В}, U_{ПН}=2,0\text{ В}, I_0 = 20\text{ мкА}$	$U_{OH\min}$	4,4	-	
при: $U_{CC}=4,5\text{ В}, U_{П}=0,8\text{ В}, U_{ПН}=2,0\text{ В}, I_0 = 6,0\text{ мА}$ $U_{CC}=5,5\text{ В}, U_{П}=0,8\text{ В}, U_{ПН}=2,0\text{ В}, I_0 = 7,8\text{ мА}$		5,4	-	
3. Входной ток низкого уровня, мкА, при: $U_{CC}= 5,5\text{ В}, U_{П} = 0\text{ В}$	$I_{П}$	-	/-0,1/	
4. Входной ток высокого уровня, мкА, при: $U_{CC}= 5,5\text{ В}, U_{ПН}=U_{CC}$	$I_{ПН}$	-	0,1	
5. Выходной ток в состоянии «Выключено», мкА, при: $U_{CC}= 5,5\text{ В}, U_{П} = 0\text{ В}, U_{ПН}=U_{CC}$	I_{OZ}	-	0,5	$U_0 = 0,$ $U_0 = U_{CC}$
6. Ток потребления, мкА, при: $U_{CC}= 5,5\text{ В}, U_{П} = 0\text{ В}, U_{ПН}=U_{CC}, I_0 = 0$	I_{CC}	-	4,0	
при: $U_{CC}= 5,5\text{ В}, U_{П} = 0,4\text{ В}, U_{ПН}=2,4\text{ В}, I_0 = 0$		-	500	Для одного входа
7. Динамический ток потребления, мА, при: $U_{CC}= 5,5\text{ В}, f = 10\text{ МГц}, C_L = 0, U_{П} = 0, U_{ПН}=U_{CC}$	I_{OCC}	-	7,0	

8. Время задержки распространения сигнала, нс, при: $U_{CC} = 4,5 \text{ В}$, $C_L = 50 \text{ пФ}$ $U_{IL} = 0 \text{ В}$, $U_{IH} = 3,0 \text{ В}$	t_{PHL} , t_{PLH}	-	36
$U_{CC} = 4,5 \text{ В}$, $C_L = 150 \text{ пФ}$ $U_{IL} = 0 \text{ В}$, $U_{IH} = 3,0 \text{ В}$		-	45
$U_{CC} = 4,5 \text{ В}$, $C_L = 50 \text{ пФ}$, $R = 1 \text{ кОм}$ $U_{IL} = 0 \text{ В}$, $U_{IH} = 3,0 \text{ В}$	t_{PHZ} , t_{PLZ}	-	44
$U_{CC} = 4,5 \text{ В}$, $C_L = 50 \text{ пФ}$, $R = 1 \text{ кОм}$ $U_{IL} = 0 \text{ В}$, $U_{IH} = 3,0 \text{ В}$	t_{PZH} , t_{PZL}	-	48
$U_{CC} = 4,5 \text{ В}$, $C_L = 150 \text{ пФ}$, $R = 1 \text{ кОм}$ $U_{IL} = 0 \text{ В}$, $U_{IH} = 3,0 \text{ В}$		-	53
9. Время перехода при включении и выключении, нс, при: $U_{CC} = 4,5 \text{ В}$, $U_{IL} = 0 \text{ В}$, $U_{IH} = 3,0 \text{ В}$	t_{THL} , t_{TLH}	-	12
10. Входная емкость, пФ, при: $U_{CC} = 0 \text{ В}$	C_1	-	10

t_{PHL} , t_{PLH} - время задержки распространения сигнала при включении и выключении, нс;

t_{PHZ} , t_{PZL} - время задержки распространения сигнала при переходе из третьего состояния в состояние высокого и низкого уровня;

t_{PZH} , t_{PLZ} - время задержки распространения сигнала при переходе из состояния высокого и низкого уровня в третье состояние.

1.2 Содержание драгоценных металлов в 1000 шт. изделий:

золото г.

серебро г.

в том числе:

золото г/мм

на 16 выводах длиной мм.

Цветных металлов не содержится

2 НАДЕЖНОСТЬ

2.1 Нарботка микросхем до отказа T_n в режимах и условиях эксплуатации, допускаемых

ТУ исполнения, при температуре окружающей среды (температуре эксплуатации) не более $(65+5)^\circ \text{C}$ не менее 100000ч., а в облегченном режиме: при $U_{CC} = 5 \text{ В} \pm 10\%$ - не менее 120000ч.

2.2 Гамма – процентный срок сохраняемости (T_{C7}) при $\gamma = 99\%$ при хранении в упаковке изготовителя в отапливаемом хранилище или хранилище с регулируемой влажностью и температурой, или в местах хранения микросхем, смонтированных в защищенную аппаратуру или находящихся в защищенном комплекте ЗИП, должен быть 25 лет.

Гамма – процентный срок сохраняемости в условиях, отличающихся от указанных, - в соответствии с разделом 4 ОСТ В 11 0998.

3 ГАРАНТИИ ИЗГОТОВИТЕЛЯ

Изготовитель гарантирует соответствие качества данного изделия требованиям АЕЯР.431200.424-25ТУ при соблюдении потребителем условий и правил хранения, монтажа и эксплуатации, приведенных в ТУ на изделие. Срок гарантии исчисляется с даты изготовления, нанесенной на микросхему.

4 СВЕДЕНИЯ О ПРИЕМКЕ

Микросхемы 1564ЛП15ТЭП соответствуют техническим условиям АЕЯР.431200.424-25ТУ и признаны годными для эксплуатации.

Приняты по _____ от _____
(извещение, акт и др.) (дата)

Место для штампа ОТК _____ Место для штампа ПЗ _____

Место для штампа «Перепроверка произведена _____»
(дата)

Приняты по _____ от _____
(извещение, акт и др.) (дата)

Место для штампа ОТК _____ Место для штампа ПЗ _____

Цена договорная

5. УКАЗАНИЯ ПО ЭКСПЛУАТАЦИИ

При работе с микросхемами и монтаже их в аппаратуре должны быть приняты меры по защите их от воздействия электростатических зарядов. Допустимое значение статического потенциала 200 В.

Наиболее чувствительные к статическому электричеству последовательности (пары выводов): вход – общий, вход-питание.

Остальные указания по эксплуатации – в соответствии с АЕЯР.431200.424 ТУ, АЕЯР.431200.424-25ТУ.